

Model EJA 115, snímač nízkého průtoku je průtokoměr, jehož součástí je snímač tlakové diference s integrovanou clonou a je vynikající pro měření velmi nízkého průtoku. Výstupní signál od 4 do 20 mA DC odpovídá naměřenému průtoku.

Je k dispozici 6 typů clony se světlostí od 0,508 mm po 6,350 mm. Kombinace výběru světlosti s vhodně zvoleným rozpětím měření tlakové diference snímače nabízí širokou škálu měření nízkého průtoku.

Model EJA 115 se rovněž vyznačuje dálkovým nastavením a monitorováním prostřednictvím komunikace BRAIN™ terminálu (model BT200/100) a systémů CENTUM CS™ nebo  $\mu$ XL™ nebo HART 275 host.

## ■ ZÁKLADNÍ ÚDAJE

Viz specifikace výrobku GS 1C22T2-E pro komunikaci Fieldbus, označení „◇“.

### Měřicí rozsahy

| Kapsle | Rozpětí tlakové diference                           | Voda ekvivalent průt. l/min. | Vzduch ekvivalent průt. NI/min. |
|--------|---|------------------------------|---------------------------------|
| L      | 1 až 10 kPa<br>{100 až 1000 mmH <sub>2</sub> O}     | 0,016 až 7,2                 | 0,44 až 198                     |
| M      | 2 až 100 kPa<br>{200 až 10000 mmH <sub>2</sub> O}   | 0,022 až 23,0                | 0,63 až 635                     |
| H      | 20 až 210 kPa<br>{2000 až 21000 mmH <sub>2</sub> O} | 0,07 až 33,0                 | 2,0 až 910                      |

### Výstupní signál „◇“

4 až 20 mA DC, 2-vodičový výstup s digitálním přenosem

### Podmínky komunikační linky „◇“

Napájecí napětí; 16,4 až 42 V DC (16,4 až 30 V DC)

Zatěžovací odpor; viz obrázek 1.

Pozn.: V případě jiskrově bezpečného snímače odpor vnější zátěže zahrnuje bezpečný bariérový odpor.

Komunikační vzdálenost;

2 km v případě použití CEV polyetylétem izolovaných PVC-stíněných kabelů.

Pozn.: Komunikační vzdálenost kolísá v závislosti na typu kabelu.

Kapacita zátěže; 0,22  $\mu$ F nebo méně.

Indukčnost zátěže; 3,3 mH nebo méně.

Vzdálenost od komunikační linky; 15 cm nebo více.

Vstupní impedance připojeného přijímače;

10 k $\Omega$  nebo více při 2,4 kHz.

( ) pro jiskrově bezpečný typ

### Přesnost

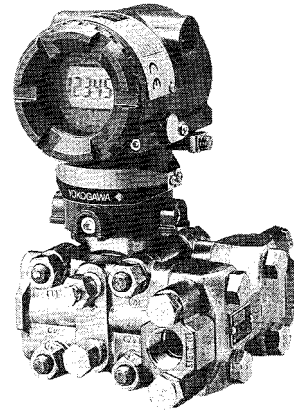
$\pm$  5% rozpětí

### Hranice teploty okolí

-40 až 85 °C (-40 až 185 °F) (všeobecný typ)

-30 až 80 °C (-22 až 176 °F) (se zabudovaným ukazatelem)

(viz „Modelové a dodatkové kódy“ pro nevybušné typy)



### Hranice provozní teploty

-40 až 120 °C (-40 až 248 °F) (všeobecný typ)

(viz „Modelové a dodatkové kódy“ pro nevybušné typy)

### Hranice okolní vlhkosti

5 až 100% RH (při 40 °C)

### Hranice pracovního tlaku

2,7 kPa abs. {20 mmHg abs.} až max. pracovní tlak

(viz „Modelové a dodatkové kódy“)

Pro atmosférický nebo nižší tlak, viz obrázek 2.

### Vliv změny napájecího napětí „◇“

$\pm$  0,005% na V (od 21,6 po 32 V DC, 350  $\Omega$ )

### Upevnění

na 2-palcovou trubku.

### Vliv polohy upevnění

390 kPa {40 mmH<sub>2</sub>O}/90°.

Žádný vliv na posunutí v rovině membrány.

Tyto chyby lze upravit opětovným nastavením nuly.

### Klasifikace krytu

JIS C0920 odolný vůči ponoření (srovnatelný s IEC IP67 a NEMA 4X)

### Nevybušné provedení

viz „Zvláštní provedení“ pro nevybušné typy

### Elektrické připojení

viz „Modelové a dodatkové kódy“

### Procesní připojení

viz „Modelové a dodatkové kódy“

### Materiál částí stýkajících se s médiem

Membrána, krycí příruba, procesní připojení, odvzdušňovací zátka, ventilová souprava a clona;

viz „Modelové a dodatkové kódy“

Těsnění kapsle; SUS316L ocel potažená teflonem

Těsnění procesního připojení; PTFE (teflon)

### Materiál šroubů a matic

viz „Modelové a dodatkové kódy“

**Kryt zesilovače**

Slitina hliníku nebo nerez ocel JIS SCS14A (na přání)

**Nátěr**

Polyuretanová vypalovací pryskyřice  
Mořská zeleň (Munsell 0.6GY3.1/2.0)

**Zabudovaný ukazatel**

Digitální LCD ukazatel (na přání)

**Časová konstanta tlumení (1. řádu)**

(Součet časových konstant pro zesilovač a kapsli)

Časová konstanta pro zesilovač:

může být dána v 9 přírůstcích od 0,2 do 64s.

Časová konstanta pro kapsli:

| Kapsle (silikonový olej)   | L       | M       | H       |
|----------------------------|---------|---------|---------|
| Časová konstanta (cca sec) | cca 0,8 | cca 0,6 | cca 0,3 |

**Manuální nastavení nuly „◇“**

Nula je plynule nastavitelná s přesností 0,01% rozpětí.

**Hranice nastavení nuly**

Nula může být volně posunutá nahoru nebo dolů, dokud jsou spodní a horní hodnoty rozsahu v mezích měřicího rozsahu kapsle.

**Štítek s údaji**

JIS SUS304

**Hmotnost**

5,6 kg (12,4 lbs) bez digitálního ukazatele a montážní konzoly.

Připočítejte 1,4 kg (3,1 lbs) pro kryt zesilovače z nerez oceli JIS SCS14A.

**Souhlasné normy s EMC CE N200**

Pro EMI (vyzařování): EN55011, AS/NSZ 2064 1/2

Pro EMS (odolnost): EN50082-2

**< Nastavení při expedici > „◇“**

| Č. označ.                   | Podle objednávky *1                    |
|-----------------------------|--|
| Výstupní režim              | „Lineární“, pokud není objednáno jinak |
| Zobrazovací režim           | „Odmocninový“                          |
| Provozní režim              | „Normální“, pokud není objednáno jinak |
| Časová konstanta tlumení *2 | „2s“                                   |

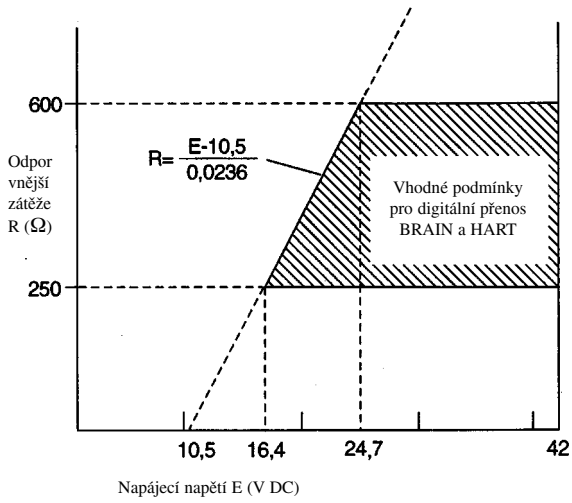
| Kalibrační rozsah<br>Spodní hodnota rozsahu | Podle objednávky  |
|---|---|
| Kalibrační rozsah<br>Horní hodnota rozsahu  | Podle objednávky  |
| Jednotky kalibračního rozsahu               | Vybrané z mmH <sub>2</sub> O, mmAq, mmWG, mmHg, Torr, kPa, MPa, mbar, bar, gf/cm <sup>2</sup> , kgf/cm <sup>2</sup> , inH <sub>2</sub> O, inHg, ftH <sub>2</sub> O nebo psi. (Může být určena pouze jedna jednotka) |

\*1: Až 16 alfanumerických znaků (včetně - a .) bude zapsané do nastavení paměti zesilovače.

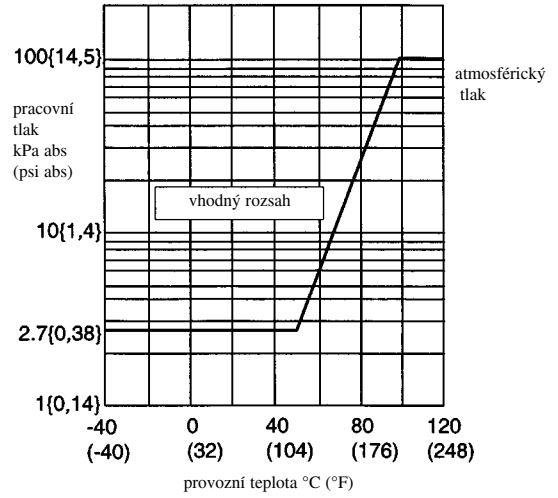
\*2: Při použití odmocninového výstupu, nastavte tlumicí konstantu na 2 s nebo více.

**<Rozsah měření (přibližné hodnoty)>**

|  | Světlost clony (mm) | Kapsle L       | Kapsle M       | Kapsle H      |
|--|---------------------|----------------|----------------|---------------|
| Voda<br>ekvivalent<br>max. průtok<br>l/min.    | 0,508               | 0,016 až 0,049 | 0,022 až 0,157 | 0,07 až 0,225 |
|  | 0,864               | 0,046 až 0,145 | 0,066 až ,046  | 0,21 až 0,67  |
|  | 1,511               | 0,134 až 0,42  | 0,19 až 1,35   | 0,60 až 1,93  |
|  | 2,527               | 0,36 až 1,15   | 0,52 až 3,6    | 1,65 až 5,2   |
|  | 4,039               | 0,92 až 2,9    | 1,3 až 9,2     | 4,1 až 13,0   |
|  | 6,350               | 2,3 až 7,2     | 3,3 až 23      | 10 až 33      |
| Vzduch<br>ekvivalent<br>max. průtok<br>Nl/min. | 0,508               | 0,44 až 1,40   | 0,63 až 4,4    | 1,98 až 6,4   |
|  | 0,864               | 1,30 až 4,10   | 1,85 až 12,9   | 5,8 až 18,5   |
|  | 1,511               | 3,7 až 11,7    | 5,3 až 37      | 16,7 až 54    |
|  | 2,527               | 10,,3 až 32    | 14,6 až 105    | 47 až 150     |
|  | 4,039               | 25 až 79       | 36 až 255      | 113 až 370    |
|  | 6,350               | 63 až 198      | 89 až 630      | 280 až 910    |



Obrázek 1. Vztah mezi napájecím napětím a odporem vnější zátěže



Obrázek 2. Pracovní tlak a provozní teplota

## MODELOVÉ A DODATKOVÉ KÓDY

| Model                                  | Dodatkové kódy   | Popis   |
|--|--|---|
| <b>EJA 115</b>                         | .....  | Snímač nízkého průtoku  |
| Výstupní signál                        | -D .....<br>-E .....<br>-F .....   | 4 až 20 mA DC s digitálním přenosem (BRAIN protokol)<br>4 až 20 mA DC s digitálním přenosem (HART protokol)* <sup>1</sup><br>Digitální komunikace (FOUNDATION Fieldbus protokol)* <sup>6</sup>  |
| Měřicí rozpětí (kapsle)                | L .....<br>M .....<br>H .....  | 1 až 10 kPa {100 až 1000 mmH <sub>2</sub> O}<br>2 až 100 kPa {200 až 10000 mmH <sub>2</sub> O}<br>20 až 210 kPa {2000 až 2100 mmH <sub>2</sub> O}   |
| Materiál částí stýkajících se s médiem | S .....  | [těleso] JIS SCS14A* <sup>3</sup> [kapsle] JIS SUS316L* <sup>2</sup> [clona] JIS SUS316   |
| Procesní připojení                     | ☆ 2 .....<br>4 .....   | Vnitřní závit Rc1/2<br>Vnitřní závit 1/2 NPT  |
| ---                                    | 00 .....   | Vždy 00   |
| Materiál šroubů a matic                | ☆ A .....<br>B .....   | [maximální pracovní tlak]<br>(kapsle L) (kapsle M, H)<br>JIS SCM435 3, 5 MPa {35kgf/cm <sup>2</sup> } 14 MPa {140 kgf/cm <sup>2</sup> }<br>JIS SUS630 3, 5 MPa {35kgf/cm <sup>2</sup> } 14 MPa {140 kgf/cm <sup>2</sup> }   |
| Instalace                              | -2 .....<br>-3 .....<br>-6 .....<br>-7 .....<br>-8 .....<br>☆ -9 .....                 | Vertikální impulsní potrubí, vysoký tlak na pravé straně, ventilová souprava nahore * <sup>4</sup><br>Vertikální impulsní potrubí, vysoký tlak na pravé straně, ventilová souprava dole * <sup>4</sup><br>Vertikální impulsní potrubí, vysoký tlak na levé straně, ventilová souprava nahore * <sup>4</sup><br>Vertikální impulsní potrubí, vysoký tlak na levé straně, ventilová souprava dole * <sup>4</sup><br>Horizontální impulsní potrubí, vysoký tlak na pravé straně * <sup>5</sup><br>Horizontální impulsní potrubí, vysoký tlak na levé straně * <sup>5</sup> |
| Elektrické připojení                   | 0 .....<br>2 .....<br>☆ 3 .....<br>4 .....<br>5 .....<br>7 .....<br>8 .....<br>9 ..... | Vnitřní závit G1/2, jedno elektrické připojení<br>Vnitřní závit 1/2NPT, dvě elektrická připojení bez záslepky<br>Vnitřní závit PG 13,5, dvě elektrická připojení bez záslepky<br>Vnitřní závit M20, dvě elektrická připojení bez záslepky<br>Vnitřní závit G1/2, dvě elektrická připojení se záslepkou<br>Vnitřní závit 1/2 NPT, dvě elektrická připojení se záslepkou<br>Vnitřní závit PG 13,5, dvě elektrická připojení se záslepkou<br>Vnitřní závit M20, dvě elektrická připojení se záslepkou  |
| Zabudovaný ukazatel                    | D .....<br>E .....<br>☆ N .....  | Digitální ukazatel<br>Digitální ukazatel s tlačítkem nastavení rozsahu<br>(Bez ukazatele)   |
| Montážní konzola                       | ☆ A .....<br>B .....<br>C .....<br>D .....<br>N .....                                  | SECC C-ocel uchycení na 2-palcovou trubku (plochý typ)<br>SUS304 uchycení na 2-palcovou trubku (plochý typ)<br>SECC C-ocel uchycení na 2-palcovou trubku (typ L)<br>SUS304 uchycení na 2-palcovou trubku (typ L)<br>(Bez konzoly)   |
| Volitelné kódy                         |  | /□ Volitelná specifikace  |

Značky ☆ znamenají nejběžnější specifikaci. Příklad: EJA 115-DMS400A-93NA/□

\*1: Viz CS1C22TI-E pro verzi s HART protokolem.

\*2: Materiál membrány je Hastelloy C-276. Materiály ostatních částí ve styku s médiem.

\*3: Materiál krycí příruby a procesního připojení. Materiál ventilové soupravy a odvodušňovací zátky je JIS SUS316.

\*4: Pokud je nutné, specifikujte montážní konzolu kódem C nebo D.

\*5: Pokud je nutné, specifikujte montážní konzolu kódem A nebo B.

\*6: Viz GS 1C22T2-E pro komunikaci Fieldbus.

## ■ ZVLÁŠTNÍ PŘÍKRYTÍ

| Položka  |              | Popis  | Kód                               |    |
|--|--------------|--|-----------------------------------|----|
| Nátěr  | Změna barvy  | Jen kryt zesilovače  | P□                                |    |
|  | Změna nátěru | Nátěr epoxidovou vypalovací pryskyřicí   | X1                                |    |
| Ochrana proti blesku                             |              | Napájecí napětí snímače: 10,5 až 32 V DC (10,5 až 30 V DC pro jiskrově bezpečný typ, 9 - 32 V DC pro typ s komunikací Fieldbus)<br>Povolený proud: max. 6000A (1x40 μs), opakovaně 1000A (1x40 μs) 100krát | A                                 |    |
| Bezolejové provedení                             |              | Odmaštění  | K1                                |    |
|  |              | Odmaštění a s kapslí naplněnou fluorovým olejem.<br>Provozní teplota -20 až 80 °C  | K2                                |    |
| Bezolejové provedení vč. vysušení                |              | Odmaštění a vysušení   | K5                                |    |
|  |              | Odmaštění a vysušení s kapslí naplněnou fluorovým olejem.<br>Provozní teplota -20 až 80 °C   | K6                                |    |
| Kalibrační jednotky *1                           |              | P kalibrace (jednotka psi)   | viz tabulka rozsahů               |    |
|  |              | bar kalibrace (jednotka bar)   |                                   | D3 |
|  |              | M kalibrace (jednotka kgf/cm <sup>2</sup> )  |                                   | D4 |
| Utěsnění matic JIS SUS630                        |              | Tmel (zkapalněná silikonová guma) je nanášený na povrchy matic JIS SUS630 použitých pro montáž přírub krytu.   | Y                                 |    |
| Dlouhá zátky *2                                  |              | Celková délka odvodušňovacího ventilu: 112mm (běžně 32mm)  | U                                 |    |
| Hodnota výstupu při poruše CPU *3                |              | Hodnoty pod spodní hranicí rozsahu stupnice:<br>-5%, 3,2mA DC nebo méně  | C1                                |    |
| Nerezový kryt zesilovače *4                      |              | Materiál krytu zesilovače: SCS14A nerezová ocel (srovnatelná s nerez ocelí SUS316 nebo ASTM CF-8M)   | E1                                |    |
| Pozlacení  |              | Pozlacená membrána   | A1                                |    |
| Výrobní certifikát                               |              | Krycí příruba, procesní připojení, ventilová souprava, clona, distanční vložka   | M12                               |    |
| Potvrzení tlakové zkoušky/<br>zkoušky netěsnosti |              | Zkušební tlak: 3,5 MPa {35 kgf/cm <sup>2</sup> } *5  | Plynný dusík (N <sub>2</sub> ) *7 |    |
|  |              | Zkušební tlak: 14 MPa {140 kgf/cm <sup>2</sup> } *6  | Doba udržení 10 min.              |    |
|  |              |  | T01                               |    |
|  |              |  | T02                               |    |

- \*1: Jednotka MWP (maximální pracovní tlak) na štítku krytu je totožná s jednotkami specifikovanými kódy zvláštního provedení D1, D3 a D4.
- \*2: Použitelné jen pro typy s vertikálním impulzním potrubím (instalační kódy 2, 3, 6 nebo 7). Materiál dlouhé odvodušňovací zátky je JIS SUS316.
- \*3: Původní nastavený stav běžného typu (bez /C1): Hodnoty překračující max. hodnotu stupnice (110%, 21,6 mA nebo víc). Použitelné pro výstupní signál kód D a E.
- \*4: Použitelné jen pro kódy elektrického připojení 2, 3, 4, 7, 8 a 9. Nelze použít pro volitelné kódy P□ a X1.
- \*5: Použitelné pro kód kapsle L.
- \*6: Použitelné pro kódy kapslí M a H.
- \*7: Při testu bezolejového provedení se používá čistý plynný dusík (Kódy zvláštního provedení K1, K2, K5 a K6).

**Tabulka 1. Kalibrační jednotky**

| Měřicí rozpětí a rozsah |         | Kód pro zvolenou kalibrační jednotku |                  |                                  |
|-------------------------|---------|--------------------------------------|------------------|----------------------------------|
|                         |         | D1 (psi)                             | D3 (bar)         | D4 (kgf/cm <sup>2</sup> )        |
| L                       | rozpětí | 2 až 40 inH <sub>2</sub> O           | 5 až 100 mbar    | 50 až 1000 mmH <sub>2</sub> O    |
|                         | rozsah  | 0 až 40 inH <sub>2</sub> O           | 0 až 100 mbar    | 0 až 1000 mmH <sub>2</sub> O     |
| M                       | rozpětí | 8 až 400 inH <sub>2</sub> O          | 20 až 1000 mbar  | 200 až 10000 mmH <sub>2</sub> O  |
|                         | rozsah  | 0 až 400 inH <sub>2</sub> O          | 0 až 1000 mbar   | 0 až 10000 mmH <sub>2</sub> O    |
| H                       | rozpětí | 80 až 840 inH <sub>2</sub> O         | 200 až 2100 mbar | 2000 až 21000 mmH <sub>2</sub> O |
|                         | rozsah  | 0 až 840 inH <sub>2</sub> O          | 0 až 2100 mbar   | 0 až 21000 mmH <sub>2</sub> O    |

## ■ ZVLÁŠTNÍ PŘÍJEDENÍ (Pro nevybušné typy)

| Položka                                     | Popis  | Kód               |
|---|--|-------------------|
| Factory Mutual (FM)                         | Schválená nevybušnost podle FM<br>Nevybušnost třídy I, oddíl 1, skupiny B, C a D<br>Prach - nezápalný třídy II/III, oddíl 1, skupiny E, F a G<br>Riziková (klasifikovaná) umístění, vevnitř i venku (NEMA 4X)<br>Oddíl 2, „Nejsou nutné plomby“, Teplotní klasifikace: T6<br>Okolní teplota: -40 až 60 °C (-40 až 140 °F)<br>Elektrické připojení: vnitřní závit 1/2 NPT *1  | <b>FF1</b>        |
|   | Schválená jiskrová bezpečnost podle FM *4<br>Jiskrově bezpečný třídy I, oddíl 1, skupiny A, B, C a D, třídy II, oddíl 1, skupiny E, F a G a třídy III, oddíl 1 rizikové umístění.<br>Nezápalný třídy I, oddíl 2, skupiny A, B, C a D, třídy II, oddíl 2, skupiny E, F a G a třídy III, oddíl 1 rizikové umístění.<br>Kryt: „NEMA 4X“, teplot. klasifikace: T4, okolní tepl.: -40 až 60 °C (-40 až 140 °F)<br>Parametry jiskrově bezpečného přístroje<br>[Skupiny A, B, C, D, E, F a G]<br>Vmax=30V, Imax=165mA, Pmax=0,9W, Ci=22,5nF, Li=730 µH<br>[Skupiny C, D, E, F a G]<br>Vmax=30V, Imax=225mA, Pmax=0,9W, Ci=22,5nF, Li=730 µH<br>Elektrické připojení: vnitřní závit 1/2 NPT *1 | <b>FS1</b>        |
|   | Kombinované FF1 a FS1 *4<br>Elektrické připojení: vnitřní závit 1/2 NPT *1   | <b>FU1</b>        |
| CENELEC (KEMA)                              | Schválená nevybušnost podle CENELEC (KEMA)<br>EExd IIC T4, T5, T6, okolní teplota: -40 až 80 °C (-40 až 176 °F)<br>Max. povrch. teplota: T4; 120 °C (248 °F), T5; 100 °C (212 °F), T6; 85 °C (185 °F)<br><b>FTZÚ 98 Ex 1163X [pevný závěr] [zóna 1, 2; SNV2, SNV1]</b><br>Elektrické připojení: vnitřní závit 1/2 NPT, PG 13,5 a M20 *2  | <b>KF1</b>        |
|   | Schválená jiskrová bezpečnost podle CENELEC (KEMA) *4<br>EEx ia IIC T4, okolní teplota: -40 až 60 °C (-40 až 140 °F)<br>Ui=30V, Ii=165mA, Pi=0,9W, Ci=22,5nF, Li=730 µH<br><b>FTZÚ 98 Ex 1164X [zóna 0, 1, 2; SNV3, SNV2, SNV1]</b><br>Elektrické připojení: vnitřní závit 1/2 NPT, PG 13,5 a M20 *2   | <b>KS1</b>        |
|   | Kombinované schválení KF1, KS1 a typ N *4<br>Schválení typu N podle KEMA<br>Ex nA IIC T4, okolní teplota: -40 až 60 °C (-40 až 140 °F)<br>U=30V, I=165mA<br>Elektrické připojení: vnitřní závit 1/2 NPT, PG 13,5 a M20 *2  | <b>KU1</b>        |
| Canadian Standards Association (CSA)        | Schválená nevybušnost podle CSA<br>Nevybušnost třídy I, oddíl 1, skupiny B, C a D<br>Prach - nezápalný třídy II/III, oddíl 1, skupiny E, F a G<br>Oddíl 2 „Nejsou nutné plomby“, teplotní klasifikace: T4, T5, T6 typ krytu 4x<br>Max. povrch. teplota: T4; 120 °C (248 °F), T5; 100 °C (212 °F), T6; 85 °C (185 °F)<br>Okolní teplota: -40 až 80 °C (-40 až 176 °F)<br>Elektrické připojení: vnitřní závit 1/2 NPT *1   | <b>CF1</b>        |
|   | Schválená jiskrová bezpečnost podle CSA *4<br>Třída I, skupiny A, B, C a D, třídy II a III, skupiny E, F a G typ krytu 4x<br>Teplotní klasifikace T4, okolní teplota: -40 až 60 °C (-40 až 140 °F)<br>Vmax=30V, Imax=165mA, Pmax=0,9W, Ci=22,5nF, Li=730 µH<br>Elektrické připojení: vnitřní závit 1/2 NPT *1  | <b>CS1</b>        |
|   | Kombinované schválení CF1 a CS1 *4<br>Elektrické připojení: vnitřní závit 1/2 NPT *1   | <b>CU1</b>        |
| Standards Association of Australia (SAA) *4 | Schválená nevybušnost, jiskrová bezpečnost a nezápalnost podle SAA<br>Ex d IIC T4/T5/T6, IP67 třída I, zóna 1, okolní teplota: -40 až 80 °C (-40 až 176 °F)<br>Max. povrch. teplota: T4; 120 °C (248 °F), T5; 100 °C (212 °F), T6; 85 °C (185 °F)<br>Ex ia IIC T4, IP67 třída I, zóna 0<br>Ex n IIC T4, IP67 třída I, zóna 2<br>Ui=30V, Ii=165mA DC, Wi=0,9W, okolní teplota: -40 až 60 °C (-40 až 140 °F)<br>Elektrické připojení: vnitřní závit 1/2 NPT, PG 13,5 a M20 *2  | <b>SU1</b>        |
| Japanese Industrial Standards (JIS)         | Schválená nevybušnost podle JIS, Ex ds IIC T4 *3<br>Okolní teplota: -20 až 60 °C, povrchová teplota: -20 až 120 °C   | <b>JF1</b>        |
|   | Schválená jiskrová bezpečnost podle JIS, Ex ia IIC T4 *4 *5<br>Okolní teplota: -20 až 60 °C, povrchová teplota: -20 až 120 °C  | <b>JS1</b>        |
| Adaptér pro JIS *3                          | Elektrické připojení: vnitřní závit G1/2   | 1 ks<br><b>G1</b> |
|   | použitý kabel: vnější průměr 8,5 až 11 mm  | 2 ks<br><b>G2</b> |

\*1: Použitelné pouze pro elektrické připojení kód 2 a 7. (viz Modelové a dodatkové kódy)

\*2: Použitelné pouze pro elektrické připojení kód 2, 3, 4, 7, 8 a 9.

\*3: Při kabelovém zapojení nevybušného typu snímače JIS, použijte nevybušný adaptér schválený YOKOGAWOU.

\*4: Použitelné pro výstupní signál kód D a E. Použijte bezpečnou bariéru s laboratorním certifikátem (BARD-400 není vhodný).

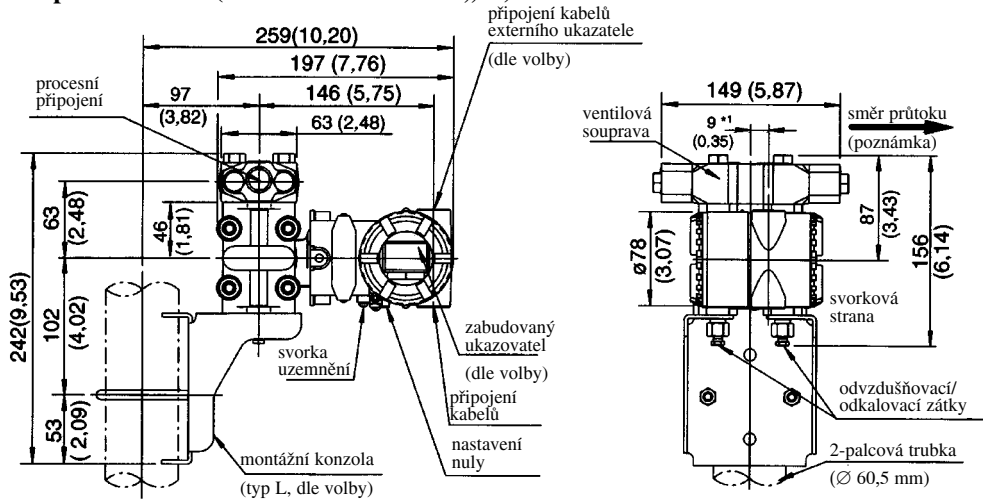
\*5: viz <Související zařízení> na straně 8 pro výběr bezpečné bariéry.

## ROZMĚRY

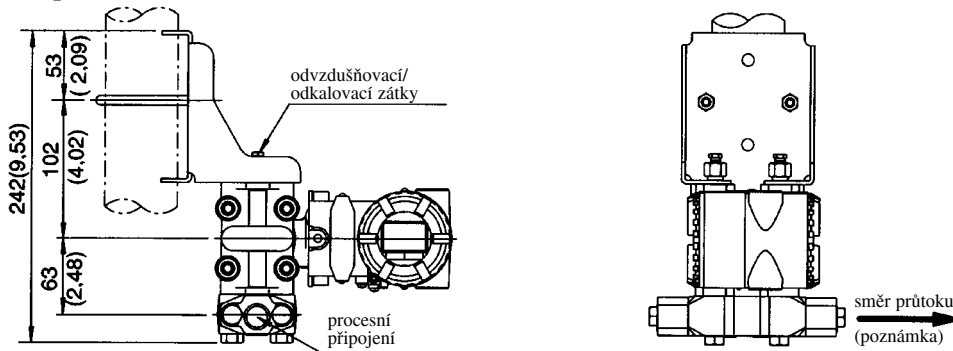
### Typ s vertikálním impulsním potrubím

#### Ventilová souprava nahoře (INSTALAČNÍ KÓD „6“)

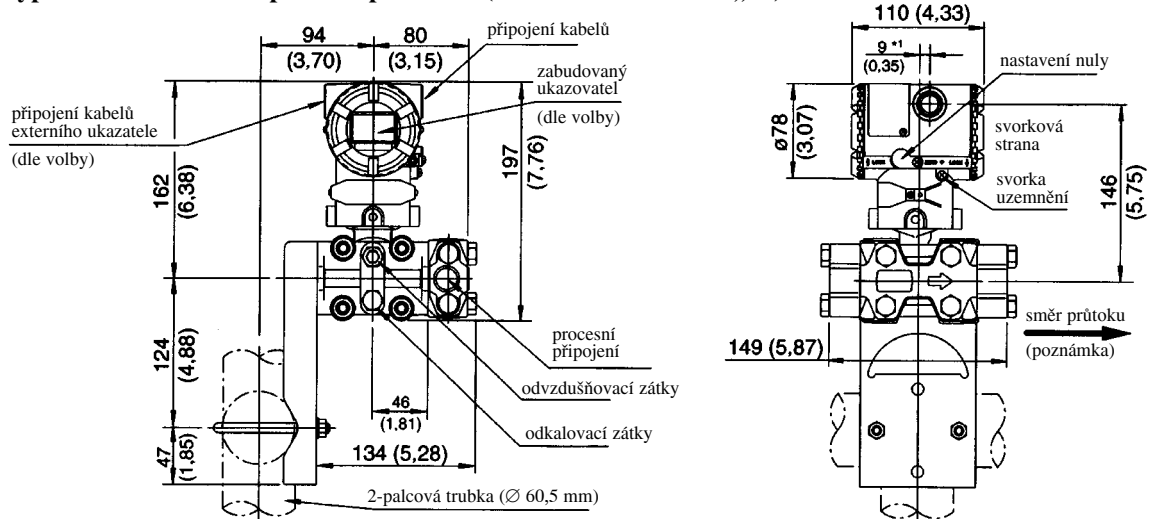
Jednotka: mm (cca inch/palce)



#### Ventilová souprava dole (INSTALAČNÍ KÓD „7“)



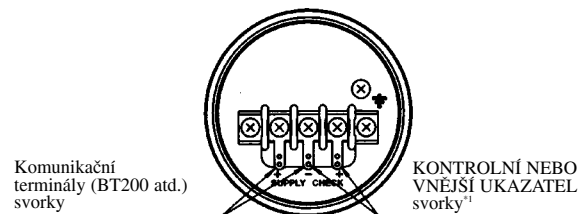
### Typ s horizontálním impulsním potrubím (INSTALAČNÍ KÓD „9“)



Pozn.: V případě výběru instalačního kódu 2, 3 nebo 8 šipky označující směr průtoku jsou naopak (tzn. směr průtoku je doleva).

\*1: 15 mm (0,59 palce) pro stranu s vysokým tlakem vpravo (Instalační kód 2, 3 nebo 8)

## ● Konfigurace terminálů



## ● Zapojení svorek

|                      |                                       |
|----------------------|---------------------------------------|
| <b>SUPPLY</b> +<br>- | Napájecí a výstupní svorky            |
| <b>CHECK</b> +<br>-  | Svorky pro vnější kontrolní měřidlo*1 |
|                      | Zemní svorka                          |

\*1: Použijte vnější ukazatel nebo vnější kontrolní měřidlo, jehož vnitřní odpor je 10 Ω nebo méně.

Nelze použít u komunikace Fieldbus (kód výstupního signálu F).

### <Forma objednávky> „◇“

Při objednávání specifikujte následovně:

- Modelové a dodatkové kódy a kódy zvláštního provedení.
- Kalibrační rozsah a jednotky:
  - Kalibrační rozsah může být zadán se specifikací hodnot rozsahu do 5 číselných znaků (vyjma desetinných míst) pro spodní nebo horní hranice rozsahu v rozmezí -32000 až 32000.
  - Z tabulky „Nastavení při odeslání“ vyberte jen jednu jednotku.
- Pro výstupní zobrazovací režim zvolte lineární nebo odmocninovou závislost.  
Poznámka: Pokud není specifikované, přístroj je při odeslání nastaven do lineárního režimu.
- Zvolte normální nebo reverzní volbu pro pracovní režim.  
Poznámka: Pokud není specifikované, přístroj je při odeslání nastaven do normálního pracovního režimu.
- Stupnice a jednotky displeje (jen pro snímače vybavené zabudovaným ukazatelem).  
Udejte 0 až 100% nebo stupnici technických jednotek a „Rozsah a jednotku“ pro stupnici technických jednotek: Rozsah stupnice může být zadán se specifikací hranic rozsahu do 5 číselných znaků (vyjma desetinných míst) pro spodní anebo horní hranice rozsahu v rozmezí -19999 až 19999.
- Číselné označení (pokud je požadované).

### <Související zařízení> „◇“

Napájecí zdroj: viz GS 1B4T1-E, 1B4T2-E

BRAIN TERMINAL: viz GS 1C0A11-E

Bezpečná bariéra pro jiskrově bezpečný typ JIS

| Dodavatel | Typ      | Model                                   |
|-----------|----------|---|
| MTL       | Izolátor | MTL3046B<br>MTL4041B                    |
| P+F       | Izolátor | KFD2-STC3-Ex 1<br>KFD2-STV3-Ex 1-1,2, 3 |

Pozn.: Kapacita kabelu musí být 0,04 μF nebo méně a indukčnost 0,9mH nebo méně.

### <Reference>

- Teflon; obchodní značka E.I. DuPont de Nemours & Company (USA) pro polytetrafluoretylen.
- Hasteloy C-276; obchodní značka Union Carbide Corporation (USA) pro slitinu niklu a molybdenu.
- HART; obchodní značka HART Communication Foundation.
- FOUNDATION; obchodní značka Fieldbus Foundation.

### Srovnatelný materiál

|             |            |
|-------------|------------|
| JIS SUS316L | AISI 316L  |
| JIS SUS316  | AISI 316   |
| JISSUS304   | AISI 304   |
| JIS S25C    | AISI 1025  |
| JIS SECC    | C-ocel     |
| JIS SCM435  | AISI 4137  |
| JISSUS630   | ASTM 630   |
| JIS SCS14A  | ASTM CF-8M |