

# Specifikace výrobku

Model YTA70  
Převodník teploty

GS 1C50C3-C

YTA70 je převodník teploty pro montáž do hlavičky senzoru, na který lze připojit termočlánek, RTD, ohmový nebo DC milivoltový vstup, jenž je převeden na 4 až 20 mA signál pro další přenos. YTA70 odpovídá rozměrovému standardu DIN forma B pro montáž do hlavičky. Převodník YTA70 podporuje komunikační protokol HART.

## STANDARDNÍ SPECIFIKACE

### Přesnost

Viz tabulka 1. na straně 2.

### Přesnost kompenzace studeného spoje

(Pouze pro T/C)  
 $\pm 1^\circ\text{C}$  ( $\pm 1,8^\circ\text{F}$ )

### Vliv okolní teploty

Viz tabulka 1. na straně 2.

### Vliv změny napětí

$\pm 0,005\%$  FS na 1 V

### Vliv RFI

Testováno dle EN 50082-2, intenzita pole až 10 V/m.

### EMC shoda CE

Vyzařování: EN50 081-1  
Odolnost: EN50 082-2

### Vstup - typ, rozpětí a rozsah

Typ vstupu je volitelný: termočlánek (T/C), 2-, 3- a 4-vodičové RTD, ohmy a DC milivolyty. Viz tabulka 1. na straně 2.

### Maximální kompenzace nuly

$\pm 50\%$  zvolené maximální hodnoty

### Vstupní odpor (pro T/C, mV)

10 M $\Omega$  nebo 3k $\Omega$  při vypnutí

### Odpor přívodních vodičů (pro RTD, ohm)

5  $\Omega$  na 1 vodič nebo nižší

### Indikace přerušení čidla

Max. nebo Min.

### Výstup

Dvouvodičový 4 až 20 mA DC

### Doba odezvy

1 až 60 sekund nastavitelná

### Mezní teplota okolí

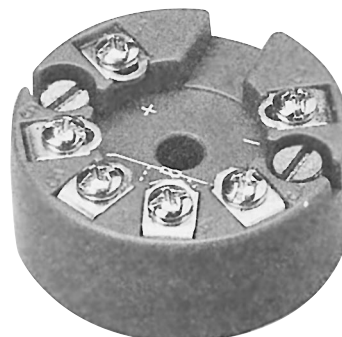
Mezní teplota okolí je ovlivněna celkovou specifikací.  
-40 až 85 $^\circ\text{C}$  (-40 až 185 $^\circ\text{F}$ )

### Hranice okolní vlhkosti:

5 až 90% RH při 40  $^\circ\text{C}$  (104  $^\circ\text{F}$ )

### Izolace

Izolovaný vstup/výstup do 500 V AC.



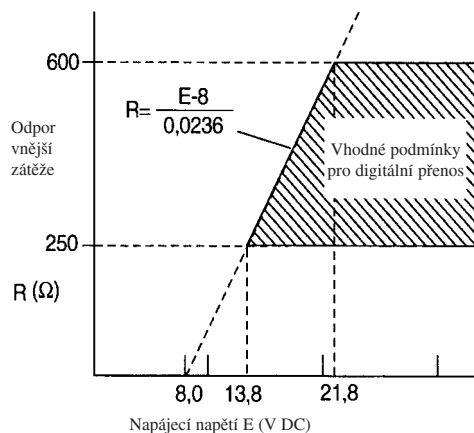
### Požadavky na napájení a zatížení

#### Napájecí napětí

8 až 35 V DC pro běžnou funkci  
(8 až 28 V DC pro jiskrově bezpečný typ)  
13,8 až 35 V DC pro digitální komunikaci

#### Zatěžovací odpor

0 až  $(E-8)/0,023$  [ $\Omega$ ],  
kde E je napájecí napětí.  
250 až 600  $\Omega$  pro digitální přenos.



Obr. 1. Vztah mezi napájecím napětím a vnějším zatěžovacím odporem

### Kryt:

#### Materiál

Polykarbonát

#### Barva krytu

Červená

#### Montáž

DIN forma B pro montáž do hlavičky

#### Svorkovnice

Šrouby M3

#### Hmotnost

50 g (0,11 lbs)

**YOKOGAWA** ◆

Yokogawa Electric Corporation  
2-9-32 Nakacho, Musashino-shi, Tokyo, 180-8750 Japan  
Tel.: 0081-422-52-5690 Fax: 0081-422-52-2018

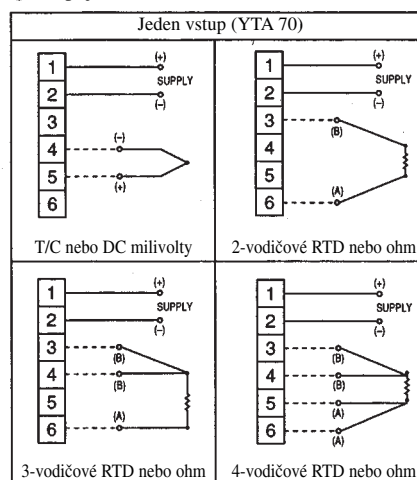
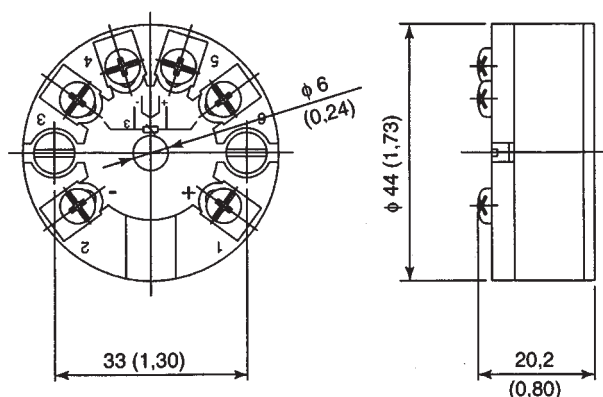
GS 1C50C3-C  
1. vydání, únor 2000

Tabulka 1. Typ čidla, měřicí rozsah a přesnost

Typ čidla	Standard	Vstupní rozsah		Min. rozpětí		Přesnost (větší hodnota)	Vliv teploty/10 °C (větší hodnota)	
		°C	°F	°C	°F			
<T/C>								
B	IEC584	400 až 1820	752 až 3308	200	360	± 0,2 % rozpětí nebo ±1,0 °C	± 0,1 % rozpětí nebo ±1,0 °C	
E		-100 až 1000	-148 až 1832	50	90			
J		-100 až 1200	-148 až 2192	50	90	± 0,2 % rozpětí nebo ±0,5 °C	± 0,1 % rozpětí nebo ±0,25 °C	
K		-180 až 1372	-292 až 2502	50	90			
N		-180 až 1300	-292 až 2372	100	180	± 0,2 % rozpětí nebo ±1,0 °C	± 0,1 % rozpětí nebo ±1,0 °C	
R		-50 až 1760	-58 až 3200	200	360			
S		-50 až 1760	-58 až 3200	200	360	± 0,2 % rozpětí nebo ±0,5 °C	± 0,1 % rozpětí nebo ±0,25 °C	
T		-200 až 400	-328 až 752	50	90			
L		DIN43710	-100 až 900	-148 až 1652	50	90	± 0,2 % rozpětí nebo ±1,0 °C	± 0,1 % rozpětí nebo ±1,0 °C
U			-200 až 600	-328 až 1112	75	135		
W3	ASTM	0 až 2300	32 až 4172	200	360	± 0,2 % rozpětí nebo ±1,0 °C	± 0,1 % rozpětí nebo ±1,0 °C	
W5	E988-90	0 až 2300	32 až 4172	200	360			
<RTD>								
Pt100	-	-200 až 850	-328 až 1562	10	18	± 0,2 % rozpětí nebo ±0,1 °C	± 0,1 % rozpětí nebo ±0,05 °C	
Ni100	-	-60 až 250	-76 až 482	10	18			
Napětí DC [mV]		-800 až 800 [mV]		2,5 [mV]		± 0,2 % rozpětí nebo ±0,01 mV	± 0,1 % rozpětí nebo ±5 µV	
Odpor [Ω]		0 až 7000 [Ω]		25 [Ω]		± 0,2 % rozpětí nebo ±0,1 Ω	± 0,1 % rozpětí nebo ±0,05 Ω	

## ROZMĚRY

Jednotka: mm (cca inch/palce) ● Připojení čidla



## MODELOVÉ A DODATKOVÉ KÓDY

Model	Dodatkové kódy	Popis
<b>YTA 70</b>	.....	Převodník teploty (montáž do hlavice)
Výstupní signál	-E .....	4 až 20 mA DC s digitálním přenosem (HART protokol)
Na přání	/KS1	CENELEC jiskrově bezpečné schválení EEx ia IIC T1-6 Okol. tepl. T1-4: -40 až 85°C (-40 až 185°F) T5-6: -40 až 60°C (-40 až 140°F) Pro ČR: FTZÚ Ostrava-Radvanice <b>FTZÚ 00 Ex 0165</b>

### <Forma objednávky>

Při objednávání specifikujte modelové a dodatkové kódy a kódy zvláštního provedení.

Pokud je nutné, specifikujte následující:

- Typ čidla. Pro RTD a odporový vstup specifikujte počet vodičů.
- Kalibrační rozsah a jednotka.
- Porucha převodníku: max. nebo min.

Model YTA70 bude expedován z výrobního závodu s následujícími nastavenými parametry, pokud v objednávce nebude uvedeno jinak:

Typ čidla : Pt100, 3-vodičový typ  
Rozsah : 0 až 100 °C  
Porucha převodníku : max.